

K-series 440V-60Hz



**SINCE
1927**



VALIADIS
Hellenic Motors

www.valiadis.gr



VALIADIS S.A.
HELLENIC MOTORS

K- SERIES

440 V / 60 Hz



ATHENS : 18, Gr. Labraki Str., 141 23 Likovrisi Tel : +30210-2817217, Fax : +30210-2814277

THESSALONIKI : INDUSTRIAL ARE OF SINDOS., O.T. 48B, 15th STREET, 570 22

Tel :+302310-796646, Fax :+302310-796645

e-mail : valiadis@valiadis.gr – [http : //www.valiadis.gr](http://www.valiadis.gr)

ROMANIA: 1, Aleea Meseriasilor, Bloc C93, Etaj 2, Ap.16, Sector 6, 061647-Bucharest, ROMANIA

Tel : ++4021 413 5902, Fax: ++4031 815 6441, ++4031 816 5216

E-mail: romania@valiadis.gr -[http:// www.ac-motors.eu](http://www.ac-motors.eu)



VALIADIS S.A.

Hellenic Motors

Quality Assurance Certificate EN ISO 9001:2008

Certificate Reg.No. 04100970683

INDEX

	Page
Applications , Standard features , Optional features.....	3
Technical sheet for 2 poles – 3000 Rpm	4
Technical sheet for 4 poles – 1500 Rpm	5
Technical sheet for 6 poles – 1000 Rpm	6
Technical sheet for 8 poles – 750 Rpm	7
Dimension sheet for mounting B3, size K80-355	8
Dimension sheet for mounting B5, size K80-355	9
Dimension sheet for mounting B35, size K80-355	10
Dimension sheet for mounting B14, size K80-355	11
Dimension sheet for mounting B3, size K400-560	12
Dimension sheet for mounting B35, size K400-560	13
Dimension sheet for mounting V1, size K400-560	14
Dimension sheet for K series with brake, size K80-225	15
Dimension sheet for K series with airtight brake, size K80-225	16
Dimension sheet for K series with forced Cooling kit, size K80-400	17



VALIADIS S.A.

Hellenic Motors

Quality Assurance Certificate EN ISO 9001:2008
Certificate Reg.No. 04100970683

K- Series

Technical description

IEC 80-560

Applications

- Pumps
- Blowers
- Conveyor
- Textiles
- Compressors
- Marine duty
- Gears

Standard features

- Heavy duty design cast iron housing motor (feet integral with the casing)
- IP55 protection degree
- Insulation class F, temperature rise 80°C
- Standard PTC protection in the winding (1 per phase series connected)
- Standard oil seals in both DE and NDE sides
- Top mounted terminal box (with the possibility of rotation by 180°C)
- SKF or NSK bearings
- Regreasable bearings from frame size 160 and above
- RAL 5010 , blue color.

Optional features

- Special voltages and frequency
- Class H insulation
- Brake up to frame 225
- Forced cooling for constant torque operation through frequency inverter
- IP56 / IP65 protection
- Right or left-hand side terminal box
- PT100 in the winding and bearings
- Frame reduced motors (non-IEC)
- Drip cover (canopy) for shaft down applications
- Anticondensation heaters
- Encoder
- Insulated bearing
- Roller bearings on drive end
- Double shaft
- Epoxy resin encapsulated terminal box
- Epoxy resin encapsulated winding
- Silicon encapsulated terminal box
- Cable execution(with terminal box or directly connected)
- Additional terminal box



VALIADIS S.A.

Hellenic Motors

Quality Assurance Certificate EN ISO 9001:2008

Certificate Reg.No. 04100970683

K-Series

Three-phase motors with squirrel cage, protection degree IP55

2 Poles-3600 Rpm

440 V / 60 Hz

Insulation class F

	POWER		SPEED	EFFICIENCY	POWER FACTOR	RATED CURRENT (400V)	NOMINAL TORQUE	Moment of inertia GD ² /4	Starting current ratio	Starting Torque ratio	Break-down Torque	Net Weight
TYPE	KW	HP	RPM	%	cos φ	A	Nm	Kgm ²	Ip/In	Mp/Mn	Mm/Mn	Kg
K80-2	0,9	1,2	3396	75,8	0,83	1,9	2,5	0,00080	7,0	3,10	2,90	13
K80-2	1,32	1,8	3396	76,1	0,84	2,7	3,7	0,00090	6,7	2,90	3,00	15
K90S-2	1,8	2,4	3408	79,3	0,84	3,5	5,0	0,00120	6,8	3,00	3,00	20
K90L-2	2,64	3,6	3408	81,5	0,85	5,0	7,4	0,00150	6,9	3,40	2,90	23
K100L-2	3,6	4,8	3432	82,7	0,87	6,6	10,0	0,00300	7,2	2,90	2,90	30
K112M-2	4,8	6,6	3456	85,3	0,88	8,4	13,0	0,00500	6,9	2,38	3,07	40
K132S-2	6,6	9	3480	89,4	0,88	11,0	18,0	0,01000	7,0	2,30	2,85	54
K132S-2	9	12	3480	88,6	0,88	15,1	25,0	0,01200	6,8	2,27	3,08	60
K160M-2	13,2	18	3516	89,4	0,88	22,0	36,0	0,03000	7,3	2,40	3,09	99
K160M-2	18	24	3516	91,2	0,89	29,1	49,0	0,04500	7,1	2,27	3,07	110
K160L-2	22,2	30	3516	92,7	0,89	35,3	60,0	0,05500	6,8	2,29	2,70	127
K180M-2	26,4	36	3528	91,0	0,90	42,3	71,0	0,07600	7,6	3,10	3,14	167
K200L-2	36	48	3528	90,7	0,90	57,9	97,0	0,12400	7,2	2,86	3,09	220
K200L-2	44,4	60	3540	91,6	0,89	71,5	120,0	0,13900	7,2	2,80	2,92	242
K225M-2	54	72	3564	93,1	0,90	84,6	145,0	0,23300	7,1	2,98	3,04	281
K250M-2	66	90	3564	92,2	0,90	104,4	177,0	0,31200	7,3	2,39	3,01	373
K280S-2	90	120	3564	95,0	0,90	138,1	241,0	0,59700	6,2	2,20	2,70	477
K280M-2	108	150	3564	94,2	0,91	165,3	289,0	0,67500	6,2	2,10	2,60	516
K315S-2	132	180	3576	95,2	0,91	199,9	353,0	1,14000	7,1	2,32	2,81	792
K315M-2	158,4	216	3576	95,8	0,91	238,4	423,0	1,19000	6,6	2,32	2,68	828
K315L-2	192	264	3576	96,2	0,92	284,7	513,0	1,76000	6,9	2,17	2,87	932
K315L-2	240	324	3576	95,3	0,92	359,2	641,0	2,02000	6,5	2,29	2,91	1044
K355M-2	300	408	3576	95,9	0,92	446,2	801,0	3,56000	6,6	2,20	2,88	1638
K355L-2	378	516	3576	97,0	0,92	555,8	1009,0	3,84900	7,8	1,70	4,10	1798
K355L-2	426	576	3570	96,0	0,89	654,2	1140,0	4,12000	5,4	1,61	2,70	1834
K400-2	480	648	3570	96,0	0,91	721,0	1284,0	5,80000	7,7	1,71	2,90	3000
K400-2	540	720	3570	96,3	0,91	808,6	1445,0	5,90000	6,8	1,60	2,00	3100
K400-2	600	816	3570	96,3	0,92	888,6	1605,0	6,40000	6,8	1,60	2,00	3150
K400-2	672	912	3576	96,4	0,92	994,2	1795,0	8,60000	7,0	1,50	2,00	3200
K400-2	756	1020	3576	96,4	0,92	1118,5	2019,0	9,60000	7,0	1,50	2,00	3500
K400-2	852	1158	3576	96,5	0,92	1259,2	2275,0	11,00000	7,0	1,50	2,00	3660
K450-2	960	1308	3582	96,5	0,92	1418,9	2559,0	19,00000	7,0	1,00	2,00	4400
K450-2	1080	1470	3582	96,7	0,92	1592,9	2879,0	21,00000	7,0	1,00	2,00	4650
K450-2	1200	1632	3582	96,7	0,92	1769,9	3199,0	23,00000	7,0	1,00	2,00	4950



VALIADIS S.A.

Hellenic Motors

Quality Assurance Certificate EN ISO 9001:2008

Certificate Reg.No. 04100970683

K-Series

Three-phase motors with squirrel cage, protection degree IP55

4 Poles-1800 Rpm

440 V / 60 Hz

Insulation class F

	POWER		SPEED	EFFICIENCY	POWER FACTOR	RATED CURRENT (400V)	NOMINAL TORQUE	Moment of inertia GD ² /4	Starting current ratio	Starting Torque ratio	Break-down Torque	Net Weight
TYPE	KW	HP	RPM	%	cos φ	A	Nm	Kgm ²	Ip/In	Mp/Mn	Mm/Mn	Kg
K80-4	0,66	0,9	1668	69,2	0,75	1,7	3,8	0,00180	5,1	2,40	2,80	13
K80-4	0,9	1,2	1668	74,5	0,76	2,1	5,2	0,00210	4,9	3,00	2,70	15
K90S-4	1,32	1,8	1668	74,4	0,77	3,0	7,6	0,00210	5,4	2,50	2,50	20
K90L-4	1,8	2,4	1668	77,5	0,79	3,9	10,3	0,00270	5,9	3,20	2,60	24
K100L-4	2,64	3,6	1692	80,5	0,81	5,3	15,0	0,00540	6,6	2,70	2,80	29
K100L-4	3,6	4,8	1692	81,3	0,82	7,1	20,0	0,00670	6,5	2,70	2,90	32
K112M-4	4,8	6,6	1722	80,1	0,82	9,6	27,0	0,00860	6,8	2,40	3,20	42
K132S-4	6,6	9	1728	86,3	0,83	12,1	36,0	0,021	7,4	2,20	3,50	57
K132M-4	9	12	1728	93,6	0,81	15,6	50,0	0,029	7,7	2,60	3,50	69
K160M-4	13,2	18	1752	89,3	0,84	23,1	72,0	0,075	7,3	2,37	2,90	107
K160L-4	18	24	1782	91,5	0,84	30,7	96,0	0,092	8,0	2,55	3,50	129
K180M-4	22,2	30	1758	91,2	0,86	37,1	121,0	0,139	6,9	2,13	3,09	162
K180L-4	26,4	36	1764	92,0	0,86	43,8	143,0	0,158	7,6	2,59	3,27	172
K200L-4	36	48	1776	92,0	0,86	59,7	194,0	0,262	6,3	2,01	2,61	224
K225S-4	44,4	60	1776	93,0	0,87	72,0	239,0	0,406	7,0	2,20	2,97	277
K225M-4	54	72	1776	94,3	0,87	86,4	290,0	0,469	6,7	1,84	2,80	302
K250M-4	66	90	1776	94,1	0,87	105,8	355,0	0,660	6,0	2,30	2,54	383
K280S-4	90	120	1776	94,9	0,87	143,0	484,0	1,120	6,5	2,40	2,80	527
K280M-4	108	150	1776	97,1	0,87	167,8	581,0	1,460	7,1	2,50	2,90	548
K315S-4	132	180	1788	96,5	0,88	204,0	705,0	3,110	6,5	2,21	2,91	850
K315M-4	158,4	216	1788	95,4	0,88	247,6	846,0	3,290	5,7	1,88	2,56	918
K315L-4	192	264	1788	95,4	0,89	296,7	1026,0	3,790	6,9	2,28	2,72	1018
K315L-4	240	324	1788	96,4	0,89	367,1	1282,0	4,490	5,7	2,10	2,70	1122
K355M-4	300	408	1788	96,0	0,90	455,6	1602,0	5,670	7,2	2,29	2,89	1650
K355L-4	378	516	1788	97,8	0,90	563,5	2019,0	8,702	5,3	2,11	2,49	1804
K355L-4	426	576	1788	96,0	0,89	654,2	2275,0	11,2	7,8	2,30	3,40	2083
K400-4	480	648	1788	96,0	0,88	745,5	2564,0	14,9	6,2	1,33	2,58	3000
K400-4	540	732	1788	96,0	0,90	820,1	2884,0	15,1	6,7	1,25	3,35	3050
K400L-4	600	816	1788	96,2	0,89	919,5	3205,0	18,4	6,3	1,22	3,16	3300
K400-4	672	912	1788	96,0	0,89	1032,0	3589,0	19,5	7,4	1,74	3,92	3400
K400-4	756	1020	1782	96,2	0,90	1145,8	4052,0	21,1	5,8	1,32	2,80	3500
K400-4	852	1158	1788	96,0	0,90	1293,9	4551,0	21,8	7,0	1,47	3,55	3600
K450-4	960	1308	1788	96,6	0,89	1465,2	5128,0	33,8	7,0	1,20	2,00	4700
K450-4	1080	1470	1788	96,8	0,89	1644,9	5768,0	36,9	7,0	1,20	2,00	4900
K450-4	1200	1632	1788	96,8	0,89	1827,7	6409	41,9	7,0	1,20	2,00	5150
K500-4	1344	1830	1788	97,0	0,90	2020,1	7179,0	53,0	7,0	0,90	2,00	5680
K500-4	1500	2040	1788	97,0	0,90	2254,6	8012,0	59,0	7,0	0,90	2,00	5820
K500-4	1680	2280	1788	97,0	0,90	2525,1	8973,0	66,0	7,0	0,90	2,00	6140



VALIADIS S.A.

Hellenic Motors

Quality Assurance Certificate EN ISO 9001:2008

Certificate Reg.No. 04100970683

K-Series

Three-phase motors with squirrel cage, protection degree IP55

6 Poles-1200 Rpm

440 V / 60 Hz

Insulation class F

	POWER		SPEED	EFFICIENCY	POWER FACTOR	RATED CURRENT (400V)	NOMINAL TORQUE	Moment Of inertia GD ² /4	Starting Current ratio	Starting Torque ratio	Break-down Torque	Net Weight
TYPE	KW	HP	RPM	%	cos φ	A	Nm	Kgm ²	Ip/In	Mp/Mn	Mm/Mn	Kg
K80-6	0,44	0,6	1068	61,4	0,7	1,4	4,0	0,0016	3,5	2,00	2,80	15
K80-6	0,66	0,9	1068	64,1	0,72	1,9	5,9	0,0021	30	2,11	2,29	16
K90S-6	0,9	1,2	1092	68,4	0,72	2,4	7,9	0,0029	4,6	2,90	2,70	21
K90L-6	1,32	1,8	1092	71,1	0,73	3,3	11,5	0,0035	4,6	2,60	2,60	23
K100L-6	1,8	2,4	1104	75,5	0,75	4,2	15,6	0,0069	4,8	2,00	2,10	29
K112M-6	2,64	3,6	1122	79,5	0,76	5,7	22,5	0,0129	5,3	1,50	2,40	37
K132S-6	3,6	4,8	1152	86,4	0,76	7,2	30,0	0,0274	6,4	2,10	3,20	52
K132M-6	4,8	6,6	1152	86,4	0,76	9,6	40,0	0,0343	7,0	1,80	3,60	59
K132M-6	6,6	9	1152	86,0	0,77	13,1	55,0	0,0431	7,5	2,10	4,00	72
K160M-6	9	12	1164	87,4	0,78	17,3	74,0	0,0880	6,1	2,27	2,76	98
K160L-6	13,2	18	1164	89,8	0,77	25,0	108,0	0,1160	6,0	2,28	2,83	121
K180L-6	18	24	1164	91,0	0,81	32,0	148,0	0,2070	6,6	2,36	2,93	164
K200L-6	22,2	30	1164	93,0	0,81	38,7	182,0	0,3150	6,7	2,68	2,71	208
K200L-6	26,4	36	1164	93,7	0,83	44,5	217,0	0,3600	6,4	2,60	2,72	217
K225M-6	36	48	1176	91,8	0,84	61,3	292,0	0,5470	6,8	2,59	2,69	287
K250M-6	44,4	60	1176	94,8	0,86	71,5	361,0	0,8340	6,0	2,15	2,40	355
K280S-6	54	72	1176	93,6	0,86	88,0	439,0	1,3900	6,2	1,89	2,44	456
K280M-6	66	90	1176	95,4	0,86	105,6	536,0	1,6500	6,2	1,80	2,50	502
K315S-6	90	120	1188	93,9	0,86	146,2	723,0	4,1100	6,4	2,11	2,83	786
K315M-6	108	150	1188	94,3	0,86	174,7	868,0	4,2800	6,9	1,94	2,84	884
K315L-6	132	180	1188	94,4	0,86	213,3	1061,0	5,4500	6,5	2,20	2,80	964
K315L-6	158,4	216	1188	94,6	0,87	252,5	1273,0	6,1200	6,5	1,95	2,86	1060
K355M-6	192	264	1188	95,1	0,88	301,0	1543,0	8,8500	6,3	2,09	2,98	1554
K355M-6	240	324	1188	95,5	0,88	374,7	1929,0	10,7620	7,0	1,70	3,40	1768
K355L-6	300	408	1188	95,4	0,88	468,9	2412,0	12,8000	7,0	1,70	3,30	1902
K400-6	378	516	1188	95,8	0,88	588,3	3039,0	18,0000	6,5	1,42	3,17	3500
K400-6	426	576	1188	96,2	0,88	660,3	3424,0	19,0000	6,6	1,20	3,40	3600
K400-6	480	648	1188	95,5	0,88	749,4	3859,0	21,7000	7,2	1,40	1,30	3800
K400-6	540	732	1188	95,8	0,89	831,0	4341,0	22,0000	6,5	1,10	3,20	3870
K400-6	600	816	1188	95,5	0,86	958,6	4823,0	23,4000	7,1	1,70	3,70	4000
K400-6	672	912	1182	95,7	0,87	1059,1	5429,0	24,0000	7,1	1,50	3,90	4100
K450L-6	756	1020	1194	96,7	0,85	1206,9	6,0	45,1000	6,5	1,40	1,80	4700
K450L-6	852	1158	1194	96,7	0,85	1360,1	6814,0	48,6000	6,5	1,40	1,80	5100
K450L-6	960	1308	1194	96,7	0,85	1532,5	7678,0	54,2000	6,5	1,40	1,80	5500
K500-6	1080	1470	1194	97,0	0,86	1698,8	8638	68,5000	6,5	1,00	1,80	5800
K500-6	1200	1632	1194	97,0	0,86	1887,5	9598,0	72,1000	6,5	1,00	1,80	6100
K500-6	1344	1830	1194	97,0	0,86	2114,1	10750,0	75,3000	6,5	1,00	1,80	6250
K560-6	1500	2040	1194	97,0	0,86	2359,4	11997,0	80,5000	6,5	0,80	1,80	6900
K560-6	1680	2280	1194	97,0	0,86	2642,6	1340,0	84,6000	6,5	0,80	1,80	7150



VALIADIS S.A.

Hellenic Motors

Quality Assurance Certificate EN ISO 9001:2008

Certificate Reg.No. 04100970683

K-Series

Three-phase motors with squirrel cage, protection degree IP55

8 Poles-900 Rpm

440 V / 60 Hz

Insulation class F

	POWER		SPEED	EFFICIENCY	POWER FACTOR	RATED CURRENT (400V)	NOMINAL TORQUE	Moment Of inertia GD ² /4	Starting current ratio	Starting Torque ratio	Break-down Torque	Net Weight
TYPE	KW	HP	RPM	%	cos φ	A	Nm	Kgm ²	Ip/In	Mp/Mn	Mm/Mn	Kg
K80-8	0,216	0,3	756	49,5	0,61	0,9	2,7	0,00160	2,9	2,50	3,20	15
K80-8	0,3	0,396	768	56,3	0,61	1,1	3,7	0,00210	2,8	2,40	3,10	17
K90S-8	0,444	0,6	792	61,1	0,61	1,6	5,4	0,00290	3,5	2,30	3,10	21
K90L-8	0,66	0,9	792	61,9	0,61	2,3	8,0	0,00350	3,7	2,20	2,60	24
K100L-8	0,9	1,2	828	70,5	0,67	2,5	10,4	0,00630	3,9	2,30	2,90	28
K100L-8	1,32	1,8	828	73,0	0,69	3,4	15,2	0,00770	4	2,80	2,80	33
K112M-8	1,8	2,4	816	74,6	0,69	4,6	21,1	0,01380	4,8	2,30	3,10	45
K132S-8	2,64	3,6	852	78,0	0,71	6,3	30,0	0,0290	5,2	1,90	2,90	51
K132M-8	3,6	4,8	852	78,6	0,73	8,2	40,0	0,0380	5,2	2,00	3,10	61
K160M-8	4,8	6,6	864	81,6	0,73	10,6	53,0	0,06490	5,3	1,80	2,90	89
K160M-8	6,6	9	864	83,3	0,74	14,0	73,0	0,08210	6,0	2,10	3,20	107
K160L-8	9	12	864	86,0	0,75	18,3	99,0	0,11400	6,0	2,10	3,30	120
K180L-8	13,2	18	876	87,9	0,76	25,9	144,0	0,16700	6,4	2,10	3,00	158
K200L-8	18	24	876	88,3	0,76	35,2	196,0	0,32500	6,3	2,20	2,90	228
K225S-8	22,2	30	876	90,4	0,76	42,4	242,0	0,48100	6,6	2,20	2,80	258
K225M-8	26,4	36	888	91,2	0,78	48,7	284,0	0,53100	7,1	2,20	3,00	282
K250M-8	36	48	888	91,5	0,79	65,3	387,0	0,80900	6,0	2,00	3,00	367
K280S-8	44,4	60	888	92,0	0,79	80,2	478,0	1,38100	5,7	2,10	2,80	468
K280M-8	54	72	888	92,5	0,79	97,0	581,0	1,72100	5,8	2,10	2,90	515
K315S-8	66	90	888	93,4	0,81	114,5	710,0	4,59000	5,0	1,60	2,90	752
K315M-8	90	120	888	93,4	0,81	156,1	968,0	5,36000	6,1	2,00	2,80	870
K315L-8	108	150	888	94,2	0,82	183,5	1161,0	6,11000	6,3	1,80	2,90	976
K315L-8	132	180	888	94,2	0,82	224,2	1420,0	6,55000	6,4	1,70	3,10	1096
K355M-8	158,4	216	888	94,3	0,82	268,8	1704,0	12,85500	6,5	1,80	3,10	1556
K355M-8	192	264	888	94,6	0,82	324,8	2065,0	14,34000	6,7	1,80	3,40	1704
K355L-8	240	324	888	94,9	0,83	399,8	2581,0	15,82000	6,0	1,70	3,10	1989
K400-8	300	408	888	95,1	0,80	517,4	3226,0	25,40000	6,8	1,40	3,80	3200
K400-8	378	516	888	95,5	0,86	603,9	4065,0	27,50000	6,1	1,00	2,90	3250
K400-8	426	576	888	95,5	0,82	713,8	4581,0	29,20000	5,9	1,30	3,00	3300
K400-8	480	648	894	95,2	0,81	816,8	5128,0	31,10000	5,7	1,20	3,00	3350
K400-8	540	732	888	95,6	0,80	926,5	5807,0	29,00000	6,0	1,50	1,80	3760
K450-8	600	816	894	95,8	0,80	1027,3	6409,0	44,10000	5,6	1,20	1,80	4750
K450-8	672	912	894	95,8	0,80	1150,5	7179,0	49,50000	5,6	1,20	1,80	5220
K450-8	756	1020	894	96,0	0,80	1291,7	8076,0	54,80000	5,6	1,20	1,80	5600
K500-8	852	1158	894	96,0	0,81	1437,7	9101	70,10000	5,6	1,00	1,80	5750
K500-8	960	1308	894	96,2	0,81	1616,6	10255,0	73,20000	5,6	1,00	1,80	5950
K500-8	1080	1470	894	96,2	0,81	1818,7	11537,0	76,80000	5,6	1,00	1,80	6150
K560-8	1200	1632	894	96,5	0,81	2014,4	12819,0	81,80000	5,6	0,80	1,80	6850
K560-8	1344	1830	894	96,8	0,81	2249,2	14357,0	84,10000	5,6	0,80	1,80	7050
K560-8	1500	2040	894	97,0	0,81	2505,1	16023,0	88,40000	5,6	0,80	1,80	7300

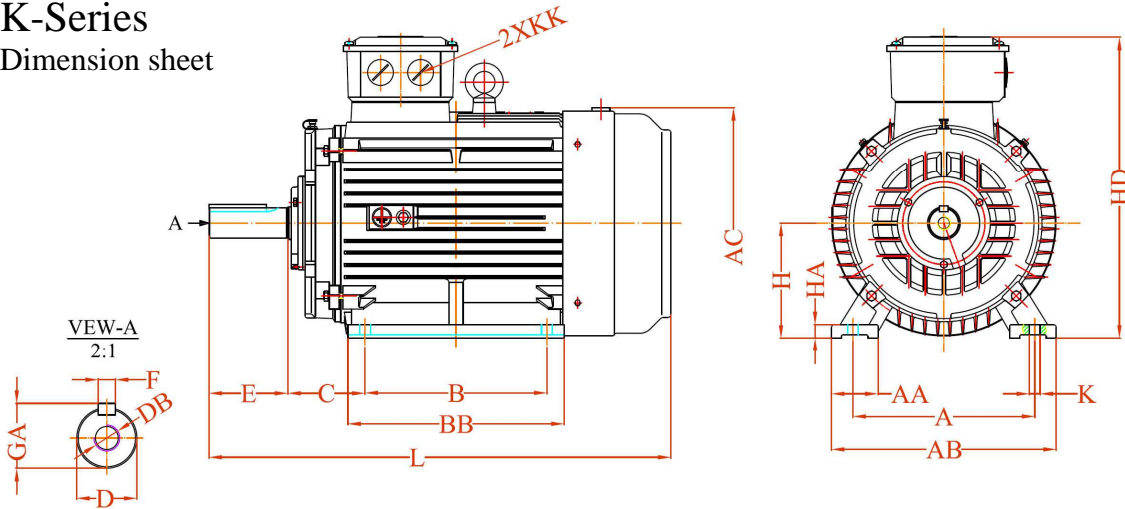


VALIADIS S.A.

Hellenic Motors

Quality Assurance Certificate EN ISO 9001:2008
Certificate Reg.No. 04100970683

K-Series Dimension sheet



MOUNTING B3 SIZE 80-355

TYPE	H	A	B	C	AA	AB	BB	AC	HD	HA	KK	K	D	E	F	GA	DB	L	
K80	80	125	100	50	34	160	130	175	230	10	M25X1.5	10	19	40	6	21.5	M6X16	295	
K90S	90	140	100	56	36	180	135	190	260	12.5	M25X1.5	10	24	50	8	27	M8X19	320	
K90L			125				160											345	
K100L	100	160	140	63	40	200	182	215	270	14	M32X1.5	12	28	60	8	31	M10X22	385	
K112M	112	190	140	70	45	230	195	236	310	14	M32X1.5	12	28	60	8	31	M10X22	415	
K132S	132	216	140	89	52	265	208	275	350	16	M32X1.5	12	38	80	10	41	M12X28	490	
K132M			178				245											520	
K160M	160	254	210	108	65	320	260	330	425	19	M40X1.5	14.5	42	110	12	45	M16X36	610	
K160L			254				305											655	
K180M	180	279	241	121	74	350	297	380	460	22	M40X1.5	14.5	48	110	14	51.5	M16X36	680	
K180L			279				335											720	
K200L	200	318	305	133	75	395	370	420	515	25	M50X1.5	18.5	55	110	16	59	M20X42	760	
K225S	225	356	286	149	75	436	355	465	560	28	M50X1.5	18.5	60	140	18	64	M20X42	825	
K225M-2			311				380							55	110	16		59	820
K225M-4-6-8			311				60							140	18	64		850	
K250M-2	250	406	349	168	88	495	440	520	620	33	M63X1.5	24	60	140	18	64	M20X42	925	
K250M-4-6-8			65				69												
K280S-2	280	457	368	190	109	550	535	570	685	35	M63X1.5	24	65	140	18	69	M20X42	970	
K280S-4-6-8			368				75						20		79.5				
K280M-2			419				65						18		69				
K280M-4-6-8			419				75						20		79.5	1010			
K315S-2	315	508	406	216	120	635	515	650	820	45	M63X1.5	28	65	140	18	69	M20X42	1160	
K315S-4-6-8			80				170						22	85	1190				
K315M-2			65				140						18	69	1270				
K315M-4-6-8			80				170						22	85	1300				
K315L-2			65				140						18	69	1270				
K315L-4-6-8			80				170						22	85	1300				
K355M-2	355	610	560	254	125	735	775	735	1000	49	M63X1.5	28	75	140	20	79.5	M24X50	1500	
K355M-4-6-8			100				210						28	106	1570				
K355L-2			75				140						20	79.5	1500				
K355L-4-6-8			100				210						28	106	1570				



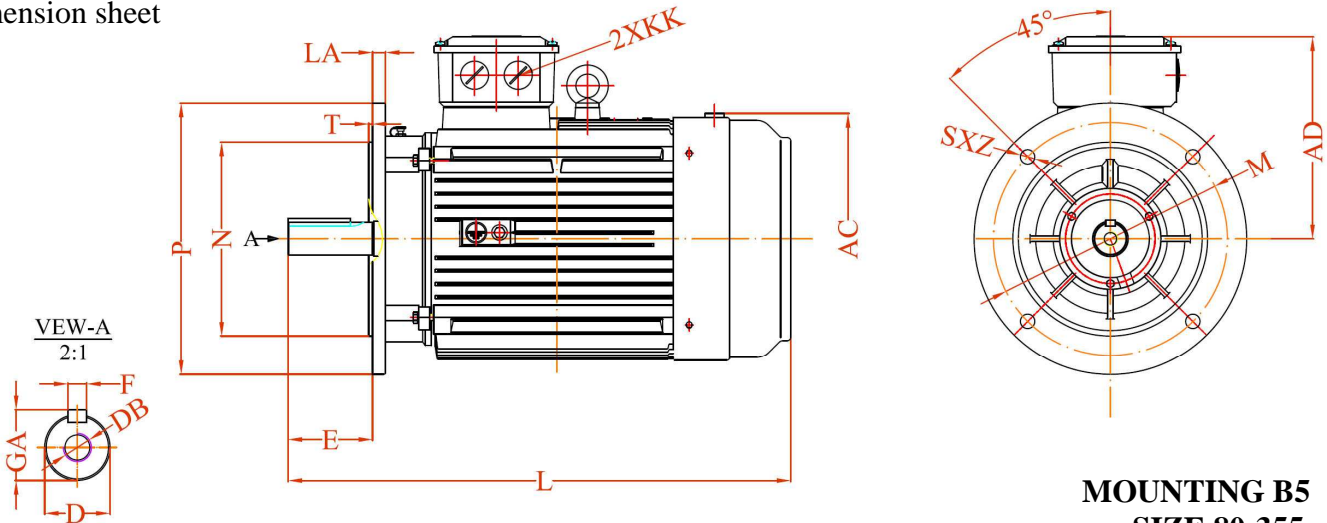
VALIADIS S.A.

Hellenic Motors

Quality Assurance Certificate EN ISO 9001:2008
Certificate Reg.No. 04100970683

K-Series

Dimension sheet



MOUNTING B5 SIZE 80-355

TYPE	P	N	LA	M	T	S	Z	D	E	F	KK	GA	DB	AD	AC	L
K80	200	130	12	165	3,5	12	4	19	40	6	M25X1.5	21,5	M6X16	148	175	295
K90S	200	130	12	165	3,5	12	4	24	50	8	M25X1.5	27	M8X19	165	190	320
K90L																345
K100L	250	180	12	215	4	14.5	4	28	60	8	M32X1.5	31	M10X22	170	215	385
K112M	250	180	12	215	4	14.5	4	28	60	8	M32X1.5	31	M10X22	195	236	415
K132S	300	230	13	265	4	14.5	4	38	80	10	M32X1.5	41	M12X28	215	275	490
K132M																520
K160M	350	250	15	300	5	18.5	4	42	110	12	M40X1.5	45	M16X36	265	330	610
K160L																655
K180M	350	250	15	300	5	18.5	4	48	110	14	M40X1.5	51,5	M16X36	280	380	680
K180L																720
K200L	400	300	17	350	5	18.5	4	55	110	16	M50X1.5	59	M20X42	315	420	760
K225S	450	350	20	400	5	18.5	8	60	140	18	M50X1.5	64	M20X42	335	465	825
K225M-2								55	110	16		59				820
K225M-4-6-8								60	140	18		64				850
K250M-2	550	450	20	500	5	18.5	8	60	140	18	M63X1.5	64	M20X42	375	520	925
K250M-4-6-8								65	69							
K280S-2	550	450	20	500	5	18.5	8	65	140	18	M63X1.5	69	M20X42	405	570	970
K280S-4-6-8								75		20		79,5				
K280M-2								65		18		69				1010
K280M-4-6-8								75		20		79,5				
K315S-2	660	550	24	600	6	24	8	65	140	18	M63X1.5	69	M20X42	500	650	1160
K315S-4-6-8							8	80	170	22		85				1190
K315M-2							8	65	140	18		69				1270
K315M-4-6-8							8	80	170	22		85				1300
K315L-2							8	65	140	18		69				1270
K315L-4-6-8							8	80	170	22		85				1300
K355M-2	800	680	25	740	6	24	8	75	140	20	M63X1.5	79,5	M24X50	645	735	1500
K355M-4-6-8								100	210	28		106				1570
K355L-2								75	140	20		79,5	1500			
K355L-4-6-8								100	210	28		106	1570			

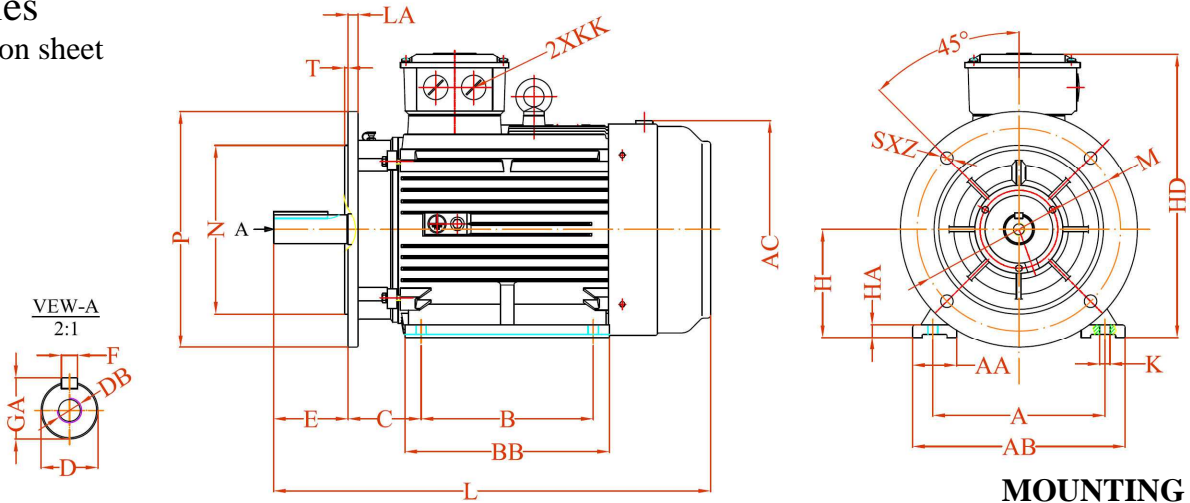


VALIADIS S.A.

Hellenic Motors

Quality Assurance Certificate EN ISO 9001:2008
Certificate Reg.No. 04100970683

K-Series Dimension sheet



MOUNTING B35 SIZE 80-355

TYPE	H	A	B	C	AA	AB	BB	AC	HD	HA	KK	K	P	N	LA	M	T	S	Z	D	E	F	GA	DB	L		
K80	80	125	100	50	34	160	130	175	230	10	M25X1.5	10	200	130	12	165	3,5	12	4	19	40	6	21.5	M6X16	295		
K90S	90	140	100	56	36	180	135	190	260	12.5	M25X1.5	10	200	130	12	165	3,5	12	4	24	50	8	27	M8X19	320		
K90L			125				160																		345		
K100L	100	160	140	63	40	200	182	215	270	14	M32X1.5	12	250	180	12	215	4	14.5	4	28	60	8	31	M10X22	385		
K112M	112	190	140	70	45	230	195	236	310	14	M32X1.5	12	250	180	12	215	4	14.5	4	28	60	8	31	M10X22	415		
K132S	132	216	140	89	52	265	208	275	350	16	M32X1.5	12	300	230	13	265	4	14.5	4	38	80	10	41	M12X28	490		
K132M			178				245																		520		
K160M	160	254	210	108	65	320	260	330	425	19	M40X1.5	14.5	350	250	15	300	5	18.5	4	42	110	12	45	M16X36	610		
K160L			254				305																		655		
K180M	180	279	241	121	74	350	297	380	460	22	M40X1.5	14.5	350	250	15	300	5	18.5	4	48	110	14	51.5	M16X36	680		
K180L		279	335				720																				
K200L	200	318	305	133	75	395	370	420	515	25	M50X1.5	18.5	400	300	17	350	5	18.5	4	55	110	16	59	M20X42	760		
K225S	225	356	286	149	75	436	355	465	560	28	M50X1.5	18.5	450	350	20	400	5	18.5	8	60	140	18	64	M20X42	825		
K225M-2			311				380													55	110	16	59		820		
K225M-4-6-8			60				140													18	64	850					
			60				140													18	64	850					
K250M-2	250	406	349	168	88	495	440	520	620	33	M63X1.5	24	550	450	20	500	5	18.5	8	60	140	18	64	M20X42	925		
K250M-4-6-8																				65			69				
K280S-2	280	457	368	190	109	550	535	570	685	35	M63X1.5	24	550	450	20	500	5	18.5	8	65	140	18	69	M20X42	970		
K280S-4-6-8																						75	20			79.5	
K280M-2			65																			18	69		1010		
			75																			20	79.5				
K315S-2	315	508	406	216	120	635	515	650	820	45	M63X1.5	28	660	550	24	600	6	24	8	65	140	18	69	M20X42	1160		
K315S-4-6-8																						80	170		22	85	1190
K315M-2			65				140															18	69		1270		
			80				170															22	85				
K315L-2			508				625															65	140		18	69	1270
K315L-4-6-8																											
K355M-2	355	610	560	254	125	735	775	735	1000	49	M63X1.5	28	800	680	25	740	6	24	8	75	140	20	79.5	M24X50	1500		
K355M-4-6-8																						100	210		28	106	1570
K355L-2			75																			140	20		79.5	1500	
			100																			210	28		106		



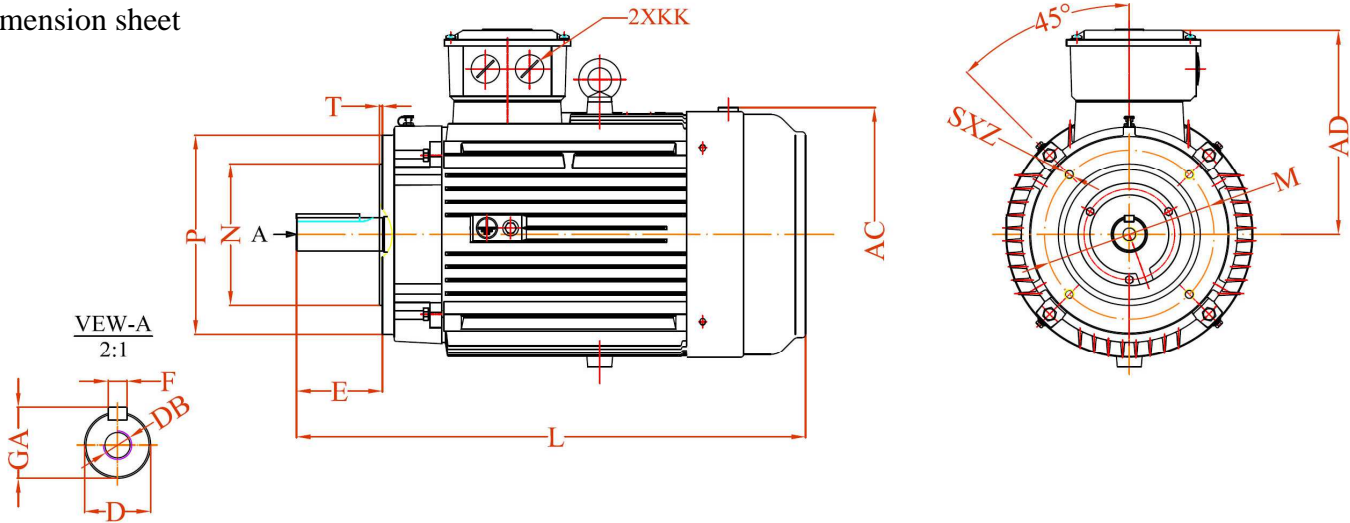
VALIADIS S.A.

Hellenic Motors

Quality Assurance Certificate EN ISO 9001:2008
Certificate Reg.No. 04100970683

K-Series

Dimension sheet



MOUNTING B14 SIZE 80-132

SMALL FLANGE B14 A

TYPE	P	N	M	T	S	Z	D	E	F	GA	DB	KK	AC	AD	L
K80	120	80	100	3	M6	4	19	40	6	21.5	M6X16	M25X1.5	175	148	295
K90S	140	95	115	3	M8	4	24	50	8	27	M8X19	M25X1.5	190	165	320
K90L															345
K100L	160	110	130	3.5	M8	4	28	60	8	31	M10X22	M32X1.5	215	170	385
K112L	160	110	130	3.5	M8	4	28	60	8	31	M10X22	M32X1.5	236	195	415
K132S	200	130	165	3.5	M10	4	38	80	10	41	M12X28	M32X1.5	275	215	490
K132M															520

LARGE FLANGE B14 B

TYPE	P	N	M	T	S	Z	D	E	F	GA	KK	DB	AC	AD	L
K80	160	110	130	3.5	M8	4	19	40	6	21.5	M25X1.5	M6X16	175	148	295
K90S	160	110	130	3.5	M8	4	24	50	8	27	M25X1.5	M8X19	190	165	320
K90L															345
K100L	200	130	165	3.5	M10	4	28	60	8	31	M32X1.5	M10X22	215	170	385
K112L	200	130	165	3.5	M10	4	28	60	8	31	M32X1.5	M10X22	236	195	415
K132S	250	180	215	4	M12	4	38	80	10	41	M32X1.5	M12X28	275	215	490
K132M															520



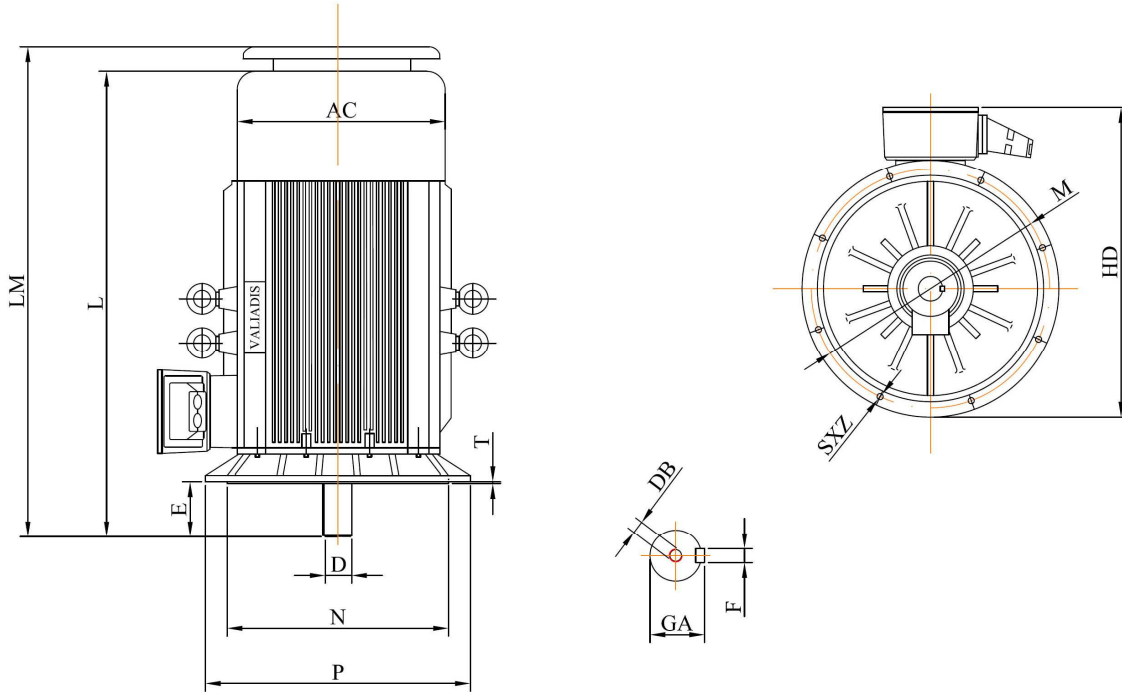
VALIADIS S.A.

Hellenic Motors

Quality Assurance Certificate EN ISO 9001:2008
Certificate Reg.No. 04100970683

K-Series

Dimension sheet



MOUNTING V1 SIZE 400-560

TYPE	P	N	M	T	S	D	E	F	GA	HD	AC	L	LM
K400-2	1000	880	940	6	8x \varnothing 28	80	170	22	85	1275	865	1841	2161
K400-4-6-8						110m6	210	810	400			1881	2201
K450-2	1000	880	940	6	8x \varnothing 28	95	170	25	100	1536	1035	2360	2710
K450-4-6-8						120	210	32	127			2400	2750
K500-4-6-8	1150	1000	1080	6	8x \varnothing 28	140	250	36	148	1576	1095	2520	2850
K560-4-6-8	1250	1120	1180	7	8x \varnothing 28	160	300	40	168	1681	1195	2650	3000



VALIADIS S.A.

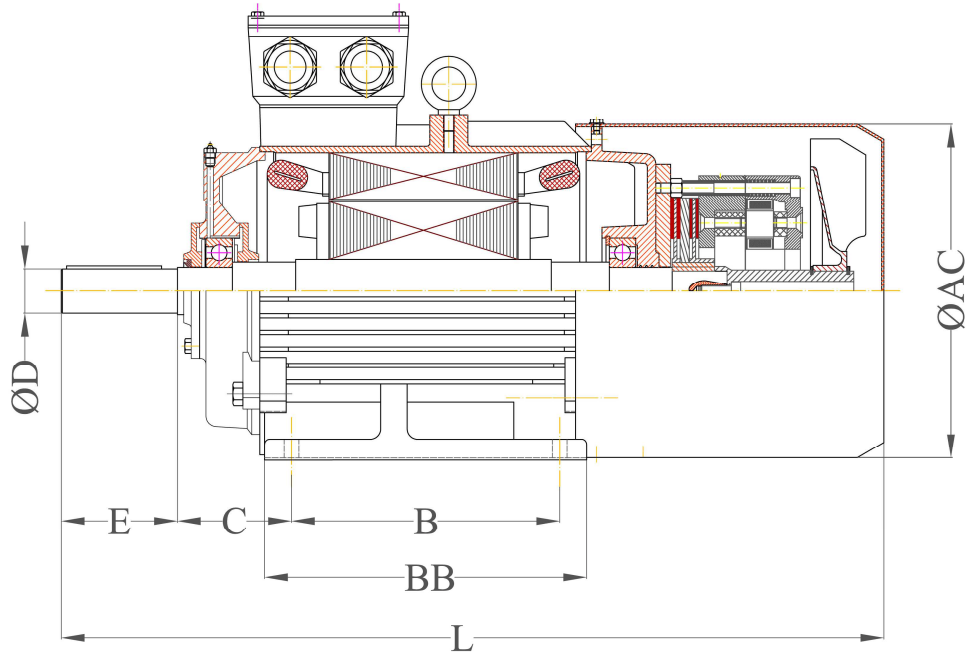
Hellenic Motors

Quality Assurance Certificate EN ISO 9001:2008

Certificate Reg.No. 04100970683

K-Series with Brake

Dimension sheet



TYPE	BRAKE TYPE	Braking Torque (Nm)	D (mm)	E (mm)	C (mm)	B (mm)	BB (mm)	AC (mm)	L (mm)
K80	AC4	16	19	40	50	100	130	175	364
K90S	AC5	35	24	50	56	100	140	190	417
K90L			24	50	56	125	165	190	442
K100L	AC6	60	28	60	63	140	180	215	480
K112M	AC7	80	28	60	70	140	185	236	510
K132S	AC8	150	38	80	89	140	186	275	580
K132M			38	80	89	178	224	275	618
K160M	AC8D	300	42	110	108	210	260	330	750
K160L			42	110	108	254	305	330	794
K180M	T180D	500	48	110	121	241	315	375	864
K180L			48	110	121	279	355	375	902
K200L	T200D	600	55	110	133	305	375	415	997
K225S	T200D	600	60	140	149	286	370	470	1052
K225M-2			55	110	149	311	395	470	1047
K225M-4-6-8			60	140	149	311	395	470	1077



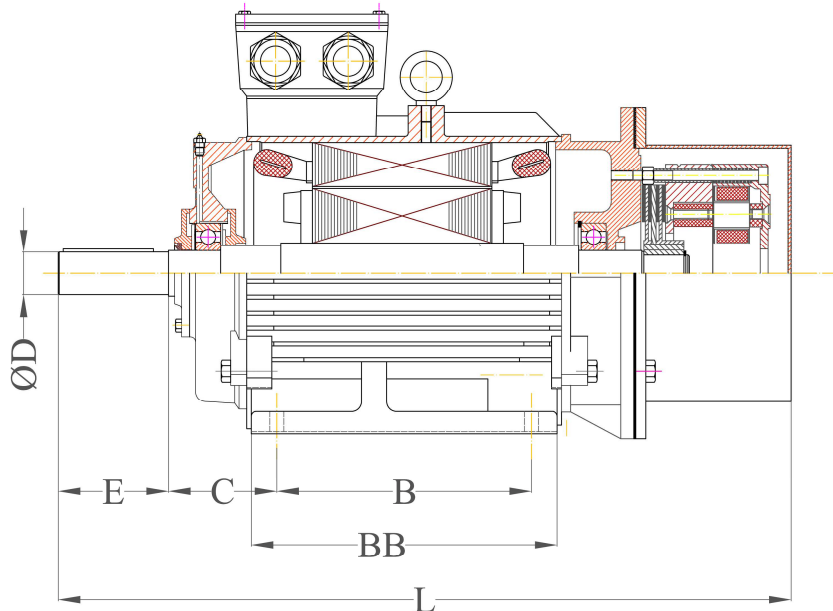
VALIADIS S.A.

Hellenic Motors

Quality Assurance Certificate EN ISO 9001:2008
Certificate Reg.No. 04100970683

K-Series with Airtight Brake

Dimension sheet



TYPE	BRAKE TYPE	Braking Torque (Nm)	D (mm)	E (mm)	C (mm)	B (mm)	BB (mm)	AC (mm)	L (mm)
K80	AC4	16	19	40	50	100	130	175	340
K90S	AC5	35	24	50	56	100	140	190	364
K90L			24	50	56	125	165	190	389
K100L	AC6	60	28	60	63	140	180	215	430
K112M	AC7	80	28	60	70	140	185	236	473
K132S	AC8	150	38	80	89	140	186	275	539
K132M			38	80	89	178	224	275	589
K160M	AC8D	300	42	110	108	210	260	330	694
K160L			42	110	108	254	305	330	738
K180M	T180D	500	48	110	121	241	315	375	808
K180L			48	110	121	279	355	375	846
K200L	T200D	600	55	110	133	305	375	415	900
K225S	T200D	600	60	140	149	286	370	470	923
K225M-2			55	110	149	311	395	470	918
K225M-4-6-8			60	140	149	311	395	470	948



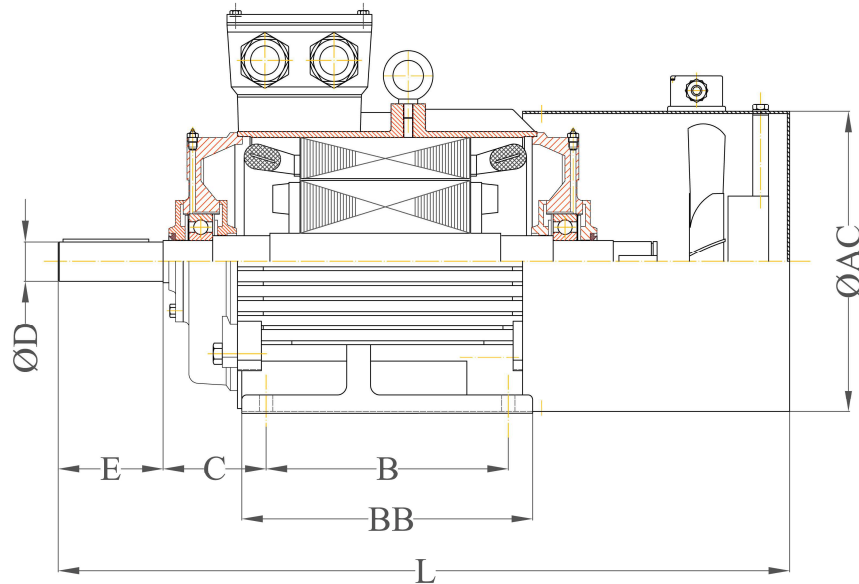
VALIADIS S.A.

Hellenic Motors

Quality Assurance Certificate EN ISO 9001:2008
Certificate Reg.No. 04100970683

K-Series with Forced Cooling Kit

Dimension sheet



TYPE	B (mm)	C (mm)	BB (mm)	AC (mm)	D (mm)	E (mm)	L (mm)
K80	100	50	130	175	19	40	380
K90S	100	56	140	190	24	50	434
K90L	125		165				459
K100L	140	63	180	215	28	60	489
K112M	140	70	185	236	28	60	507
K132S	140	89	186	275	38	80	586
K132M	178		224				649
K160M	210	108	260	330	42	110	731
K160L	254		305				794
K180M	241	121	315	375	48	110	830
K180L	279		355				868
K200L	305	133	375	415	55	110	931
K225S	286	149	370	470	60	140	997
K225M-2	311		395		55	110	979
K225M-4-6-8	311		60		140	1008	
K250M-2	349	168	450	510	60	140	1119
K250M-4-6-8					65		
K280S-2	368	190	490	580	65	140	1225
K280S-4-6-8	368				75		
K280M-2	419		540		65		1265
K280M-4-6-8	419				75		

K-Series with Forced Cooling Kit

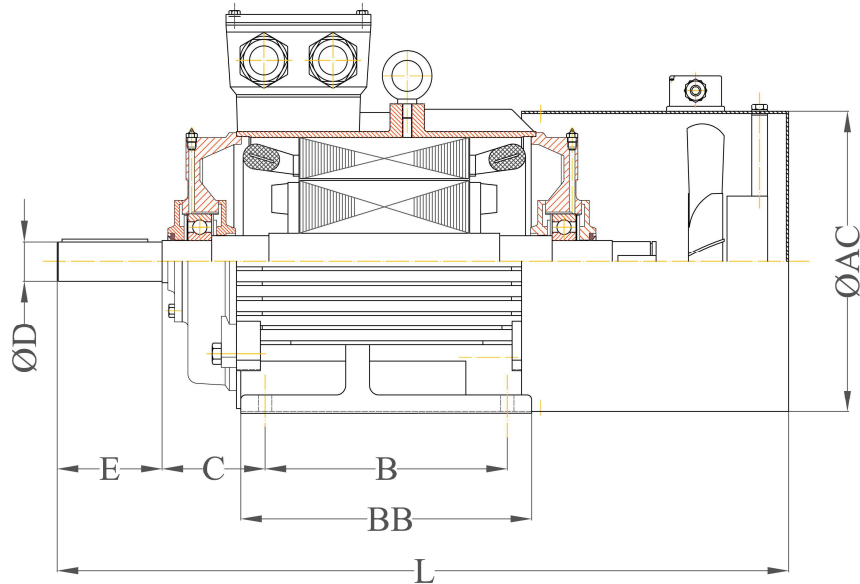


VALIADIS S.A.

Hellenic Motors

Quality Assurance Certificate EN ISO 9001:2008
Certificate Reg.No. 04100970683

Dimension sheet



TYPE	B (mm)	C (mm)	BB (mm)	AC (mm)	D (mm)	E (mm)	L (mm)		
K315S-2	406	216	575	645	65	140	1420		
K315S-4-6-8					80	170	1450		
K315M-2	457		685		65	140	1530		
K315M-4-6-8					80	170	1560		
K315L-2	508		685		65	140	1530		
K315L-4-6-8					80	170	1560		
K355M-2	560		254		755	710	75	140	1650
K355M-4-6-8							100	210	1720
K355L-2	630	755		75	140		1650		
K355L-4-6-8				100	210		1720		
K400-2	710	280		1090	810		170	170	2150
K400-4-6-8	710	280		1090	810		170	170	2190



VALIADIS
Hellenic Motors