

AK series



HELLENIC
VALIAD
Tel: +30 210 2517217 10. G. LABRA
3-M Type 380V
0.75 kW
Brqs DE 044205
Brqs NDE 047205
SI 885/1080



AK-series

Technical description IEC 56-132

Up to 3kW (4HP):

380-420 / 220-240 VY/Δ 50Hz

From 4kW (5.5HP):

660-725 / 380-420 VY/Δ 50Hz

Applications

- Fans
- Pumps
- Gears
- Compressors
- Textiles
- Food industry

Standard features

- Industrial series of aluminium housing motors
- IP55 protection degree
- Insulation class F, temperature rise 80°C
- Removable feet with the possibility of right and left hand side terminal box
- Terminal box rotation at 180°
- SKF or NSK bearings
- Cast iron housing for the bearing
- RAL 5010, blue colour

Optional features

- Special voltages and frequency
- Class H insulation
- Brake kits for all motors
- Forced cooling for constant torque operation through frequency inverter
- IP56 / IP65 protection
- Cast iron flange / endshields
- PTC / PT100 in the winding
- Frame reduced motors (non-IEC)
- Anticondensation heaters
- Roller bearings on drive end
- Double shaft
- Cable execution (with terminal box or directly connected)
- Epoxy resin encapsulated terminal box
- Epoxy resin encapsulated winding
- Silicon encapsulated terminal box

AK-series

Three-phase motors with squirrel cage, protection degree IP55

2 POLES-3.000 Rpm,
 380-420/220-240 VY/Δ 50 Hz
 660-725/380-420 VY/Δ 50 Hz
 Insulation class F

TYPE	Power		Speed Rpm	Efficiency %	Power factor συνφ	Rated current (400V) Amp	Nominal torque Ip/In	Moment of inertia GD ² /4 Mp/Mn	Starting current ratio Ip/In	Starting torque ratio Mp/Mn	Break- down torque Mm/Mn	Net weight Kg
	KW	HP										
AK56-2	0,09	0,12	2700	60,3	0,77	0,28	0,3	0,00013	6,0	2,2	2,2	4,6
AK56-2	0,12	0,16	2700	63,5	0,78	0,35	0,4	0,00014	6,0	2,2	2,2	4,8
AK63-2	0,18	0,25	2720	65,0	0,80	0,5	0,6	0,00018	6,5	2,2	2,2	5
AK63-2	0,25	0,33	2720	67,6	0,81	0,66	0,9	0,00019	6,5	2,2	2,2	5,3
AK71-2	0,37	0,5	2720	70,2	0,81	0,94	1,3	0,00030	7,0	2,2	2,2	6,5
AK71-2	0,55	0,75	2740	72,9	0,82	1,33	1,9	0,00035	7,0	2,2	2,3	7
AK80-2	0,75	1	2845	75,0	0,83	1,74	2,5	0,00075	7,5	2,2	2,3	9,5
AK80-2	1,1	1,5	2840	77,2	0,84	2,45	3,7	0,00090	7,9	2,2	2,3	11
AK90S-2	1,5	2	2840	79,2	0,84	3,26	5,0	0,00240	7,9	2,2	2,3	13
AK90L-2	2,2	3	2840	81,1	0,85	4,61	7,4	0,00280	7,9	2,2	2,3	16
AK100L-2	3	4	2860	83,2	0,87	5,99	10,0	0,00290	8,1	2,2	2,3	22
AK112M-2	4	5,5	2880	85,3	0,88	7,7	13,3	0,00550	8,1	2,2	2,3	30
AK132S-2	5,5	7,5	2900	86,0	0,88	10,5	18,1	0,01090	8,1	2,2	2,3	38
AK132S-2	7,5	10	2900	86,7	0,88	14,2	24,7	0,01260	8,1	2,2	2,3	42
AK132M-2	9	12,5	2890	86,1	0,89	16,9	29,7	0,01350	7,4	2,6	3,5	49

AK-series

Three-phase motors with squirrel cage, protection degree IP55

4 POLES-1.500 Rpm,
 380-420/220-240 VY/Δ 50 Hz
 660-725/380-420 VY/Δ 50 Hz
 Insulation class F

TYPE	Power		Speed Rpm	Efficiency %	Power factor σνφ	Rated current (400V) Amp	Nominal torque Nm	Moment of inertia GD ² /4 Kgm ²	Starting current ratio Ip/In	Starting torque ratio Mp/Mn	Break- down torque Mm/Mn	Net weight Kg
	KW	HP										
AK56-4	0,06	0,08	1305	51,8	0,62	0,27	0,4	0,00013	5,2	2,1	2,2	4,6
AK56-4	0,09	0,12	1300	52,9	0,63	0,39	0,7	0,00014	5,2	2,1	2,2	4,8
AK63-4	0,12	0,16	1310	57,3	0,72	0,42	0,9	0,00027	5,2	2,4	2,2	4,8
AK63-4	0,18	0,25	1310	60,4	0,73	0,59	1,3	0,00032	5,2	2,4	2,2	5
AK71-4	0,25	0,33	1330	65,1	0,74	0,75	1,8	0,00045	5,2	2,4	2,2	6,3
AK71-4	0,37	0,5	1330	67,3	0,75	1,06	2,7	0,00051	5,2	2,4	2,2	7
AK80-4	0,55	0,75	1390	71,1	0,75	1,49	3,8	0,00180	5,7	2,4	2,3	9,5
AK80-4	0,75	1	1380	72,9	0,77	1,93	5,2	0,00210	6,5	2,3	2,3	11
AK90S-4	1,1	1,5	1390	75,1	0,77	2,75	7,6	0,00210	6,5	2,3	2,3	14,5
AK90L-4	1,5	2	1390	77,9	0,79	3,52	10,3	0,00270	6,5	2,3	2,3	16
AK100L-4	2,2	3	1410	80,1	0,81	4,9	14,9	0,00540	7,5	2,3	2,3	23
AK100L-4	3	4	1410	82,0	0,82	6,44	20,3	0,00670	7,5	2,3	2,3	27
AK112M-4	4	5,5	1435	84,3	0,82	8,36	26,6	0,00950	7,5	2,3	2,3	29
AK132S-4	5,5	7,5	1440	85,5	0,83	11,2	36,5	0,02140	7,5	2,3	2,3	40
AK132M-4	7,5	10	1440	87,2	0,84	14,8	49,7	0,02960	7,5	2,3	2,3	50
AK132M-4	9	12,5	1440	86,0	0,85	17,8	59,7	0,00350	7,8	2,6	3,3	58

AK-series

Three-phase motors with squirrel cage, protection degree IP55

6 POLES-1.000 Rpm
 380-420/220-240 VY/Δ 50 Hz
 660-725/380-420 VY/Δ 50 Hz
 Insulation class F

TYPE	Power		Speed Rpm	Efficiency %	Power factor συνφ	rated current (400V) Amp	Nominal torque Nm	Moment of inertia GD ² /4 Kgm ²	Starting current ratio Ip/In	Starting torque ratio Mp/Mn	Break-down torque Mm/Mn	Net weight Kg
	KW	HP										
AK71-6	0,18	0,25	850	56,0	0,66	0,76	2,0	0,00065	4,0	1,9	2	6
AK71-6	0,25	0,33	850	59,0	0,68	0,9	2,8	0,00074	4,0	1,9	2	6,3
AK80-6	0,37	0,5	890	62,0	0,70	1,23	4,0	0,00158	4,7	1,9	2	10
AK80-6	0,55	0,75	890	65,0	0,72	1,7	5,9	0,00210	4,7	1,9	2	11
AK90S-6	0,75	1	910	72,7	0,72	2,07	7,9	0,00290	5,9	2	2,1	13
AK90L-6	1,1	1,5	910	75,4	0,73	2,88	11,6	0,00350	5,9	2	2,1	14
AK100L-6	1,5	2	940	77,5	0,75	3,72	15,2	0,00690	5,9	2	2,1	23
AK112M-6	2,2	3	940	79,9	0,76	5,23	22,4	0,01380	6,9	2	2,1	25
AK132S-6	3	4	960	81,6	0,76	6,98	29,9	0,02860	6,9	2,1	2,1	28
AK132M-6	4	5,5	960	83,3	0,76	9,12	39,8	0,03570	6,9	2,1	2,1	45
AK132M-6	5,5	7,5	960	85,0	0,77	12,1	54,7	0,04490	6,9	2,1	2,1	55

AK-series

Three-phase motors with squirrel cage, protection degree IP55

8 POLES-750 Rpm

380-420/220-240 VY/Δ 50 Hz

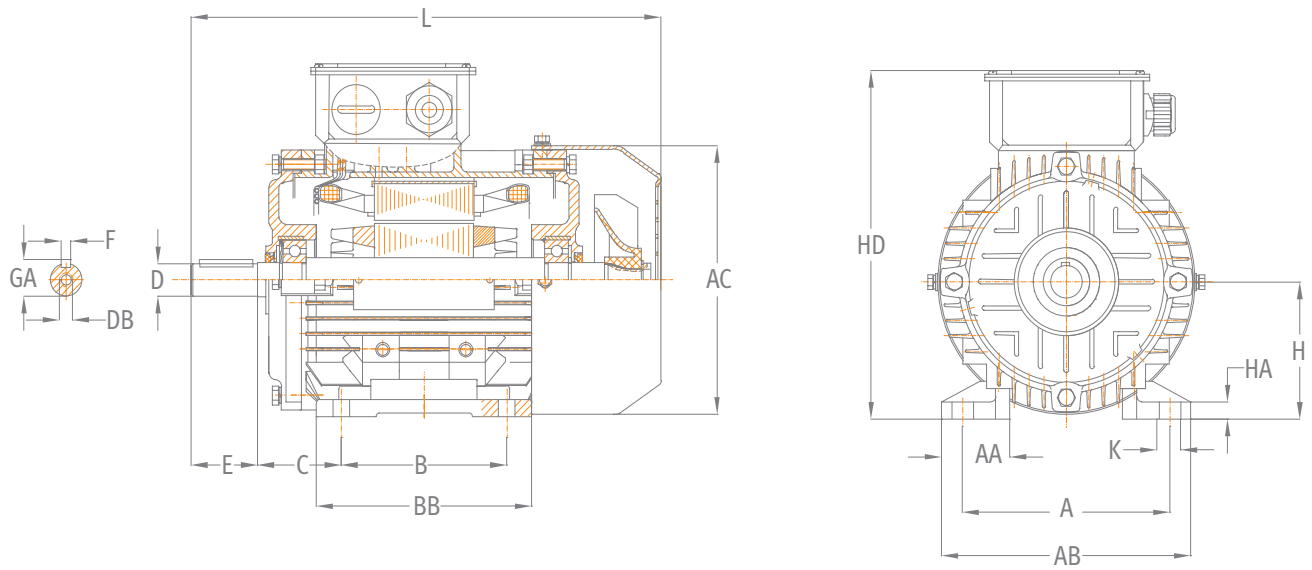
660-725/380-420 VY/Δ 50 Hz

Insulation class F

TYPE	Power		Speed Rpm	Efficiency %	Power factor σνφ	rated current (400V) Amp	Nominal torque Nm	Moment of inertia GD ² /4 Kgm ²	Starting current ratio Ip/In	Starting torque ratio Mp/Mn	Break- down torque Mm/Mn	Net weight Kg
	KW	HP										
AK80-8	0,18	0,25	640	55,0	0,61	0,77	2,7	0,00158	4,2	1,8	1,9	10
AK80-8	0,25	0,33	640	58,0	0,61	1,02	3,7	0,00210	4,2	1,8	1,9	11
AK90S-8	0,37	0,5	660	64,0	0,61	1,37	5,4	0,00290	4,5	1,8	1,9	13
AK90L-8	0,55	0,75	660	67,0	0,61	1,94	8,0	0,00350	4,5	1,8	2	14
AK100L-8	0,75	1	690	71,0	0,67	2,28	10,4	0,00690	5,5	1,8	2	23
AK100L-8	1,1	1,5	690	73,0	0,67	3,25	15,2	0,01070	5,5	1,8	2	25
AK112M-8	1,5	2	690	75,0	0,69	4,18	20,8	0,01490	5,5	1,8	2	28
AK132S-8	2,2	3	710	78,0	0,71	5,73	29,6	0,03140	6,9	1,8	2	45
AK132M-8	3	4	710	79,8	0,73	7,43	40,4	0,03950	6,9	1,8	2	55

AK-series

Dimension sheet



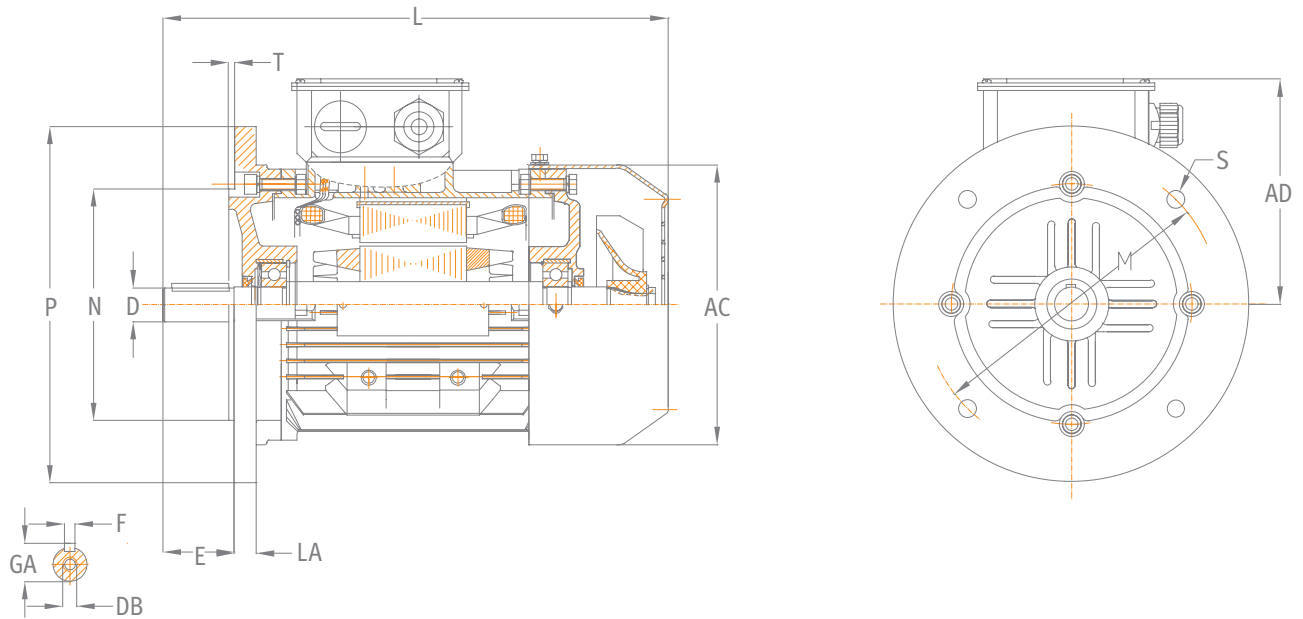
MOUNTING B3

SIZE 56-132

TYPE	H	A	B	C	AA	AB	BB	AC	HD	HA	K	D	E	F	GA	DB	L
AK56	56	90	71	36	25	110	90	121	154	8	M6	9	20	3	10,2	M3	192
AK63	63	100	80	40	34	120	110	121	165	8	M7	11	23	4	12,5	M4	210
AK71	71	112	90	45	36	132	120	137	180	9	M7	14	30	5	16	M5	250
AK80	80	125	100	50	41	152	132	156	205	10	M10	19	40	6	21,5	M6	280
AK90S	90	140	100	56	47	168	140	176	230	12	M10	24	50	8	27	M8	310
AK90L			125				165										335
AK100L	100	160	140	63	50	192	176	196	250	12	M12	28	60	8	31	M10	370
AK112M	112	190	140	70	60	222	180	220	280	14	M12	28	60	8	31	M10	395
AK132S	132	216	140	89	61	248	224	260	320	15	M12	38	80	10	41	M12	465
AK132M			178														495

AK-series

Dimension sheet



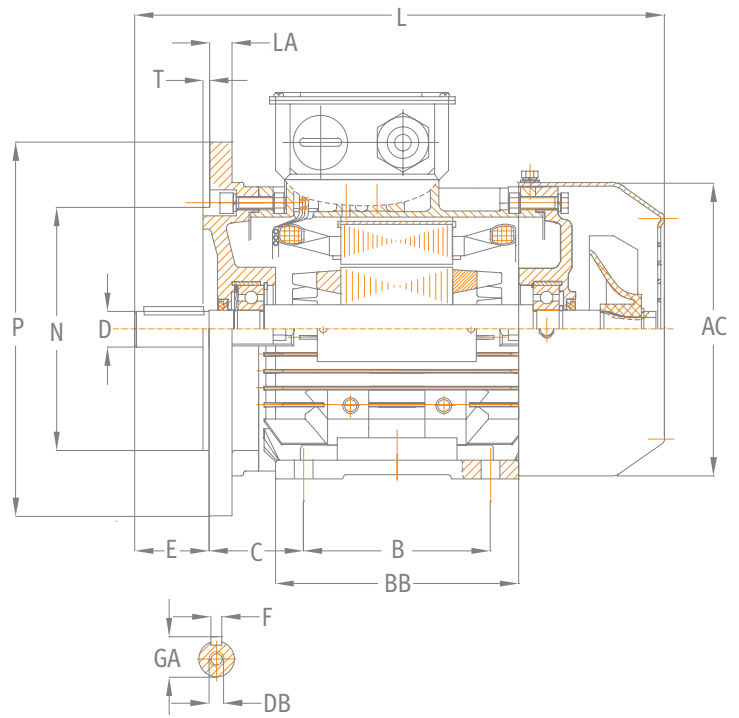
MOUNTING B5

SIZE 56-132

TYPE	P	N	LA	M	T	S	Z	D	E	F	GA	DB	AD	AC	L
AK56	120	80	9	100	3	7	4	9	20	3	10,2	M3	98	112	192
AK63	140	95	9	115	3	10	4	11	23	4	12,5	M4	102	121	210
AK71	160	110	10	130	3,5	10	4	14	30	5	16	M5	109	137	250
AK80	200	130	11	165	3,5	12	4	19	40	6	21,5	M6	125	156	280
AK90S	200	130	11	165	3,5	12	4	24	50	8	27	M8	140	176	310
AK90L															335
AK100L	250	180	14	215	4	15	4	28	60	8	31	M10	150	196	370
AK112M	250	180	14	215	4	15	4	28	60	8	31	M10	168	220	395
AK132S	300	230	16	265	4	15	4	38	80	10	41	M12	188	260	465
AK132M															495

AK-series

Dimension sheet



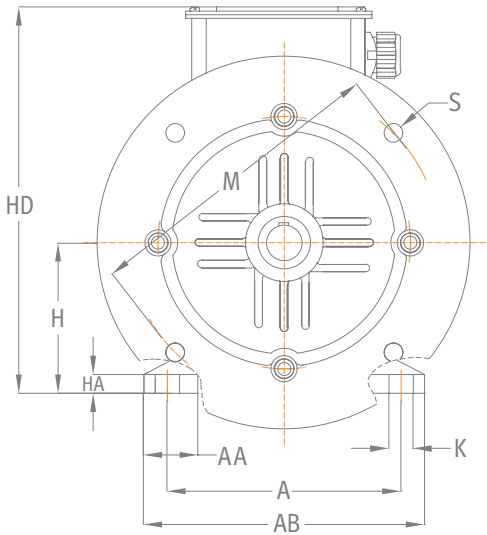
MOUNTING B35

SIZE 56-132

TYPE	P	N	LA	M	T	S	Z	H	A	B	C	AA
AK56	120	80	9	100	3	7	4	56	90	71	36	25
AK63	140	95	9	115	3	10	4	63	100	80	40	34
AK71	160	110	10	130	3.5	10	4	71	112	90	45	36
AK80	200	130	11	165	3.5	12	4	80	125	100	50	41
AK90S	200	130	11	165	3.5	12	4	90	140	100	56	47
AK90L										125		
AK100L	250	180	14	215	4	15	4	100	160	140	63	50
AK112M	250	180	14	215	4	15	4	112	190	140	70	60
AK132S	300	230	16	265	4	15	4	132	216	140	89	61
AK132M										178		

AK-series

Dimension sheet



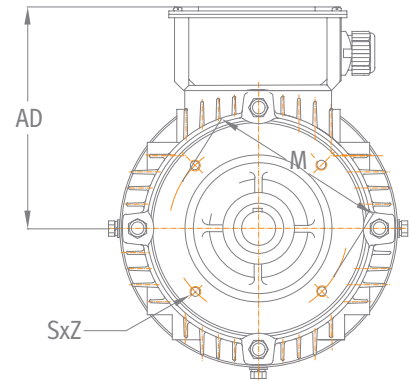
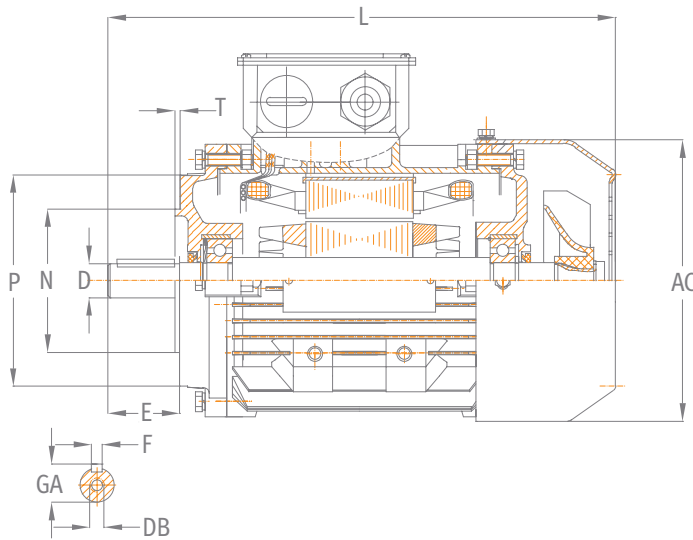
MOUNTING B35

SIZE 56-132

AB	BB	AC	HD	HA	K	D	E	F	GA	DB	L	TYPE
110	90	112	154	8	M6	9	20	3	10.2	M3	192	AK56
120	110	121	165	8	M7	11	23	4	12.5	M4	210	AK63
132	120	137	180	9	M7	14	30	5	16	M5	250	AK71
152	132	156	205	10	M10	19	40	6	21.5	M6	280	AK80
168	140	176	230	12	M10	24	50	8	27	M8	310	AK90S
	335										AK90L	
192	176	196	250	12	M12	28	60	8	31	M10	370	AK100L
222	180	220	280	14	M12	28	60	8	31	M10	395	AK112M
248	224	260	320	15	M12	38	80	10	41	M12	465	AK132S
											495	AK132M

AK-series

Dimension sheet



MOUNTING B14

SIZE 56-132

SMALL FLANGE B14A

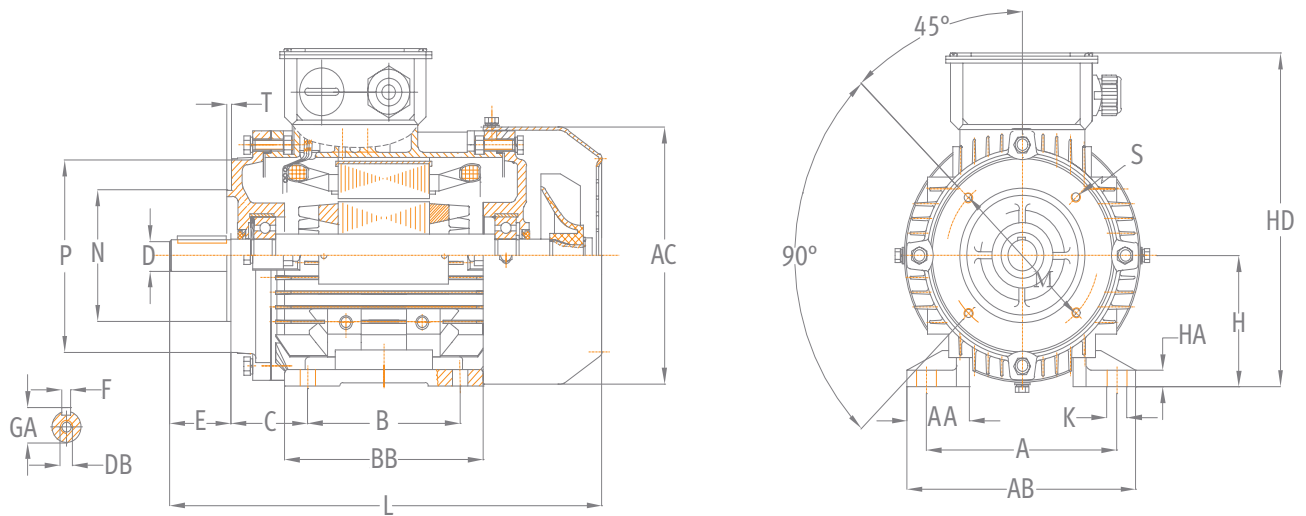
TYPE	P	N	M	T	S	Z	D	E	F	GA	DB	AC	AD	L
AK56	80	50	65	2.5	M5	4	9	20	3	10.2	M3	112	98	192
AK63	90	60	75	2.5	M5	4	11	23	4	12.5	M4	121	102	210
AK71	105	70	85	2.5	M6	4	14	30	5	16.1	M4	137	109	250
AK80	120	80	100	3	M6	4	19	40	6	21.5	M5	156	125	280
AK90S	140	95	115	3	M8	4	24	50	8	27	M8	176	140	310
AK90L														335
AK100L	160	110	130	3.5	M8	4	28	60	8	31	M8	196	150	370
AK112L	160	110	130	3.5	M8	4	28	60	8	31	M8	220	168	395
AK132S	200	130	165	3.5	M10	4	38	80	10	41	M12	260	188	465
AK132M														495

LARGE FLANGE B14B

TYPE	P	N	M	T	S	Z	D	E	F	GA	DB	AC	AD	L
AK56	105	70	85	2.5	M6	4	9	20	3	10.2	M3	112	98	192
AK63	120	80	100	3	M6	4	11	23	4	12.5	M4	121	102	210
AK71	140	95	115	3	M8	4	14	30	5	16.1	M4	137	109	250
AK80	160	110	130	3.5	M8	4	19	40	6	21.5	M5	156	125	280
AK90S	160	110	130	3.5	M8	4	24	50	8	27	M8	176	140	310
AK90L														335
AK100L	200	130	165	3.5	M10	4	28	60	8	31	M8	196	150	370
AK112L	200	130	165	3.5	M10	4	28	60	8	31	M8	220	168	395
AK132S	250	180	215	4	M12	4	38	80	10	41	M12	260	188	465
AK132M														495

AK-series

Dimension sheet



MOUNTING B34

SIZE 56-132

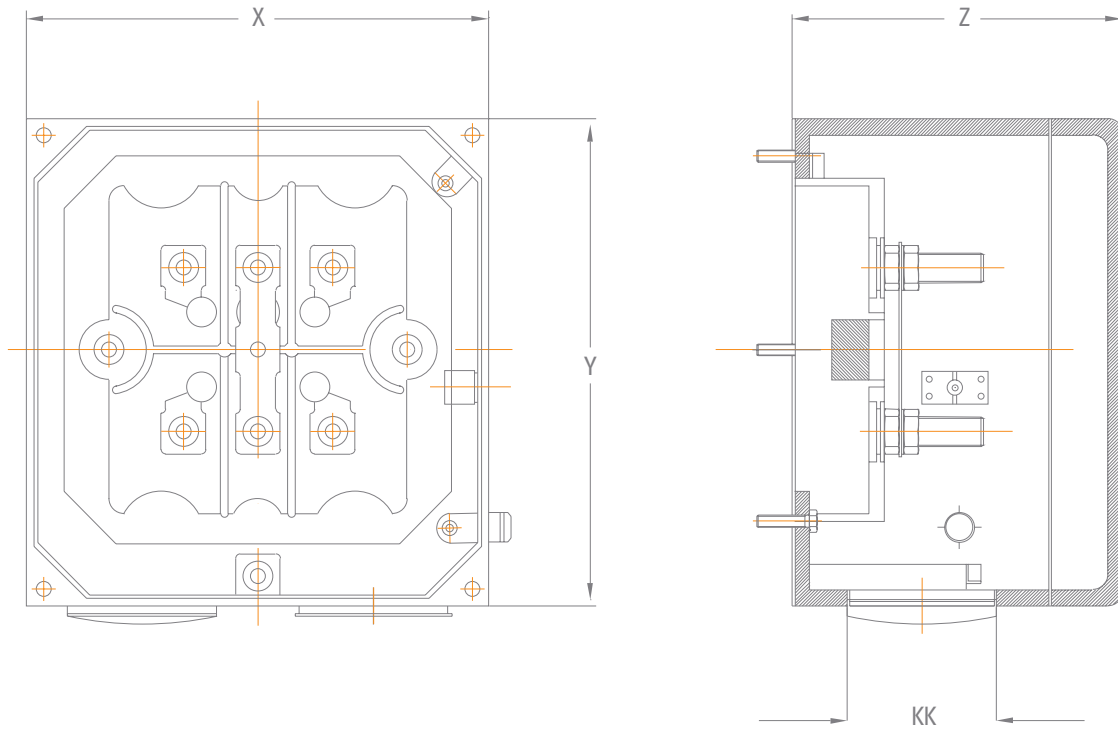
TYPE	P	N	M	T	S	Z	H	A	B	AA	AB	BB	AC	HD	HA	K	D	E	F	GA	DB	L	C
AK56	80	50	65	2.5	M5	4	56	90	71	25	110	90	121	154	8	M6	9	20	3	10.2	M3	192	36
AK63	90	60	75	2.5	M5	4	63	100	80	34	120	110	121	165	8	M7	11	23	4	12.5	M4	210	40
AK71	105	70	85	2.5	M6	4	71	112	90	36	132	120	137	180	9	M7	14	30	5	16	M5	250	45
AK80	120	80	100	3	M6	4	80	125	100	41	152	132	156	205	10	M10	19	40	6	21.5	M6	280	50
AK90S	140	95	115	3	M8	4	90	140	100	47	168	140	176	230	12	M10	24	50	8	27	M8	310	56
AK90L									125			165										335	
AK100L	160	110	130	3.5	M8	4	100	160	140	50	192	176	196	250	12	M12	28	60	8	31	M10	370	63
AK112M	160	110	130	3.5	M8	4	112	190	140	60	222	180	220	280	14	M12	28	60	8	31	M10	395	71
AK132S	200	130	165	3.5	M10	4	132	216	140	61	248	224	260	320	15	M12	38	80	10	41	M12	465	89
AK132M									178			224										260	

BEARING SIZES FOR AK SERIES MOTORS

Frame	Drive-End		Non-Drive End	
	2p	4, 6, 8p	2p	4, 6, 8p
56	6201ZZ C3	6201ZZ C3	6201ZZ C3	6201ZZ C3
63	6201ZZ C3	6201ZZ C3	6201ZZ C3	6201ZZ C3
71	6202ZZ C3	6202ZZ C3	6202ZZ C3	6202ZZ C3
80	6204ZZ C3	6204ZZ C3	6204ZZ C3	6204ZZ C3
90	6205ZZ C3	6205ZZ C3	6205ZZ C3	6205ZZ C3
100	6206ZZ C3	6206ZZ C3	6206ZZ C3	6206ZZ C3
112	6306ZZ C3	6306ZZ C3	6306ZZ C3	6306ZZ C3
132	6308ZZ C3	6308ZZ C3	6308ZZ C3	6308ZZ C3

AK-series

Dimension sheet



TERMINAL BOX DIMENSIONS FOR AK SERIES

SIZE 56 - 132

TYPE	X	Y	Z	KK
AK56	92	92	45	2 x M16
AK63				
AK71				
AK80	100	100	49	2 x M20
AK90				
AK100				
AK112	112	112	57	2 x M25
AK132				



VALIADIS
Hellenic Motors